

Electrical fire and current limiting protector

电气防火限流保护器



提供创造性的电气解决方案
专业致力于电气现代化及工业控制领域

Provide creative electrical solutions
Professional commitment to electrical modernization
and industrial control field

精确 | 可靠 | 节能 | 环保

电气防火限流保护器

电气防火限流保护器

应用背景

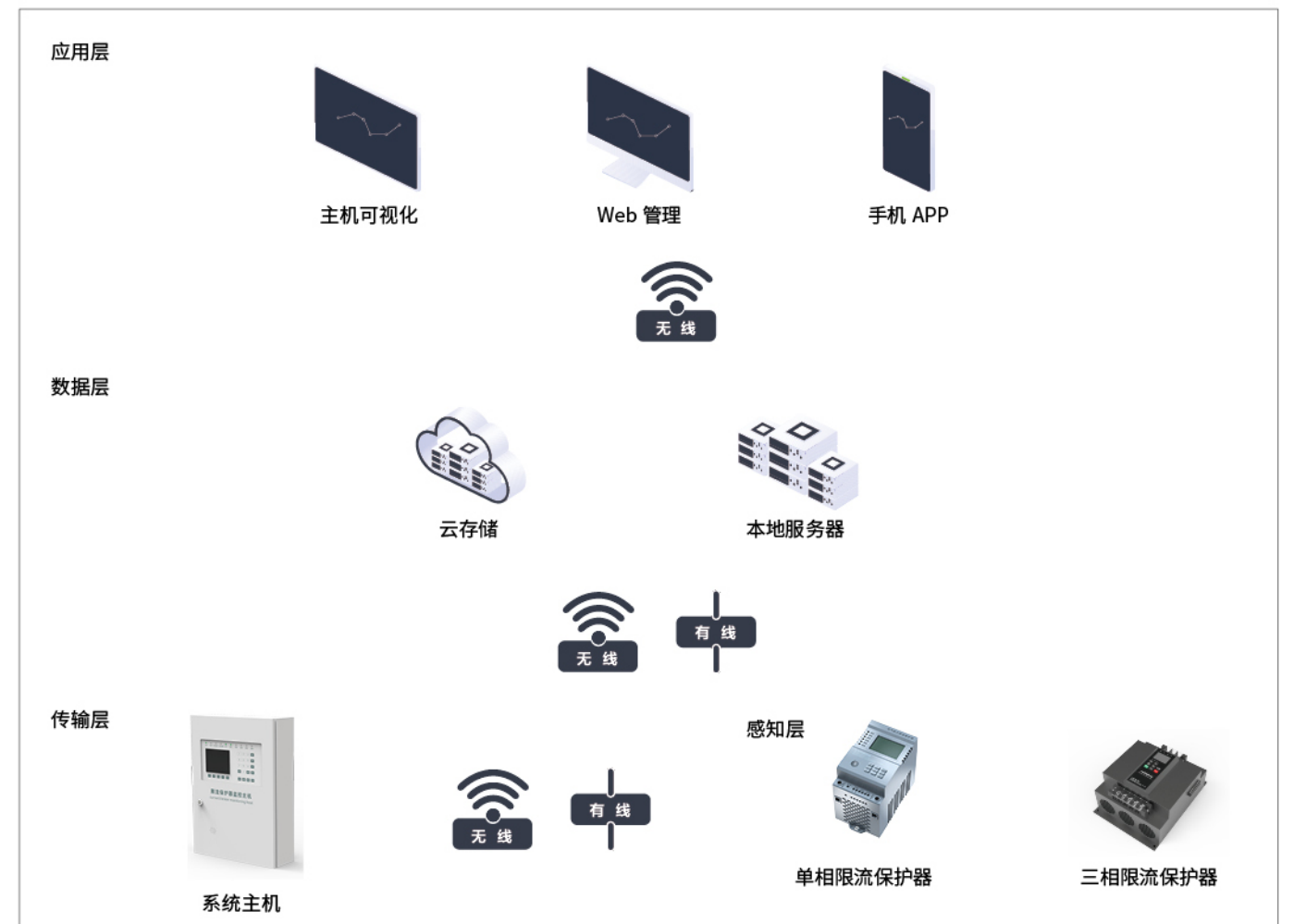
随着世界的发展，环境保护成为整个人类命运共同体的任务。全世界各国政府也为此提供优惠政策鼓励电动车科技的普及。近几年各大车企相继传出停售燃油车的消息，新能源车取代燃油车成为一种趋势。国家标准 GB51348-2019 中规定储备仓库、电动车充电等场所的末端回路应设置限流电气防火保护器。电气防火限流保护器可以有效克服传统断路器、空气开关和监控设备存在的短路电流大、切断短路电流时间长、短路时产生的电弧火花大，以及使用寿命短等弊端，当发生短路故障时，能以微秒级速度快速限制短路电流以实现灭弧保护，从而能显著减少电气火灾事故，保障使用场所人员和财产的安全。

系统概述

电气防火限流保护器专门为了保护低压配电线路中短路、过载等问题研发，可以有效克服传统断路器、空气开关和监控设备存在的短路电流大、切断短路电流时间长、短路时产生的电弧火花大，以及使用寿命短等弊端，当发生短路故障时，能以微秒级速度快速限制短路电流以实现灭弧保护，从而能显著减少电气火灾事故，保障使用场所人员和财产的安全。

电气防火限流保护器可广泛应用于学校、医院、商场、宾馆、娱乐场所、寺庙、文物建筑、图书馆、档案室、会展、住宅、仓库、幼儿园、老年人建筑、集体宿舍、电动车充电站及租售式商场商铺、批发市场、集贸市场、甲乙丙类危险品库房等各种用电场所末端干、支路的线路保护。

系统拓补图



系统原理

短路 + 过载 + 过压 + 欠压 + 温度 + 漏电

本地监控系统 + 物联网平台 + 手机 APP + 电话短信报警



基本功能

短路保护功能

保护器实时监测用电线路电流，当线路发生短路故障时，能在 150 微秒内实现快速限流保护，并发出声光报警信号。

过载保护功能

当被保护线路的电流过载且过载持续时间超过动作时间（3~60 秒可设）时，保护器启动限流保护，并发出声光报警信号。

表内超温保护功能

当保护器内部器件工作温度过高时，保护器实施超温限流保护，并发出声光报警信号。

过欠压保护功能

当保护器检测到线路电压欠压或过压时，保护器发出声光报警信号，可预先设置是否启动限流保护。

配电线缆温度监测功能

当被监测线缆温度超过报警设定值时，保护器发出声光报警信号，可预先设置是否启动限流保护。

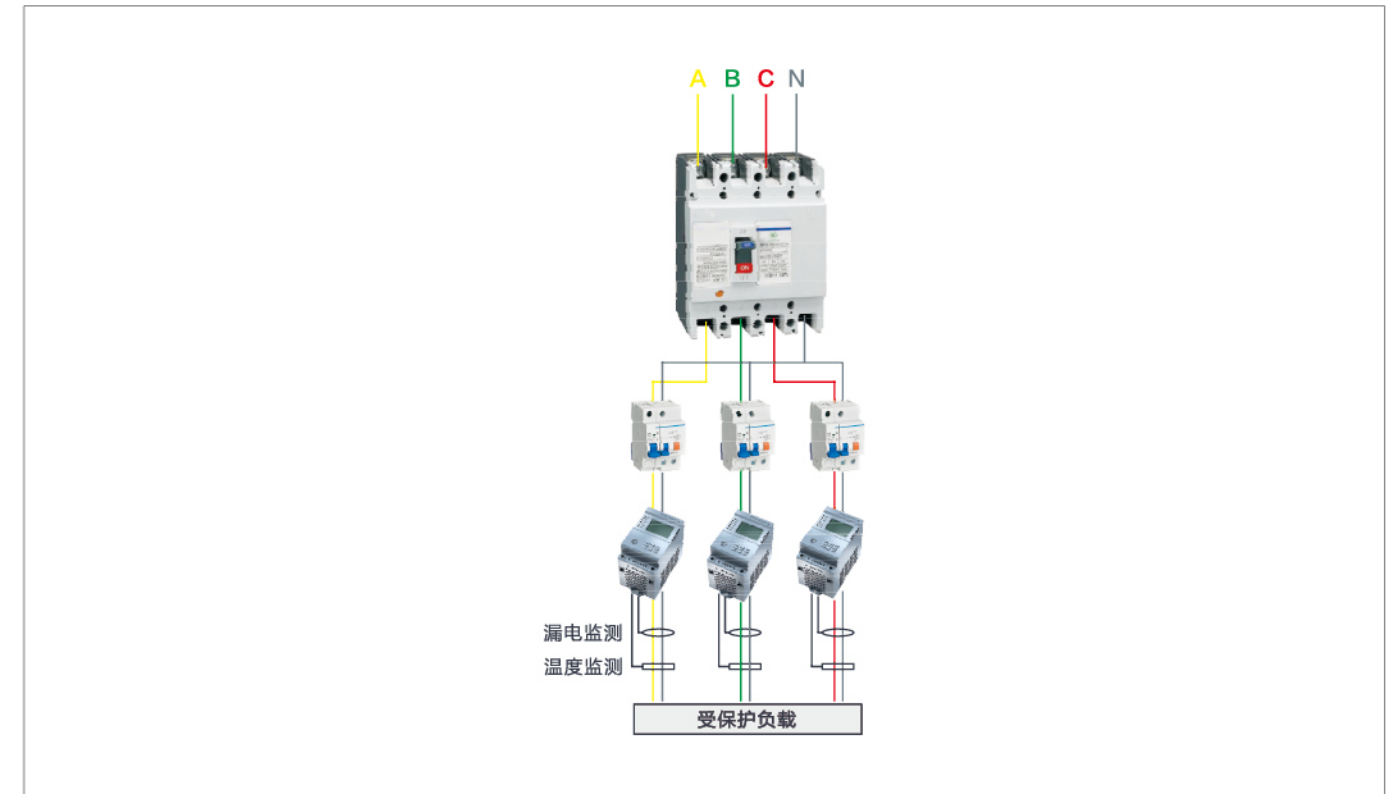
漏电流监测功能

当被监测的线路漏电超过报警设定值时，保护器发出声光报警信号，可预先设置是否启动限流保护。

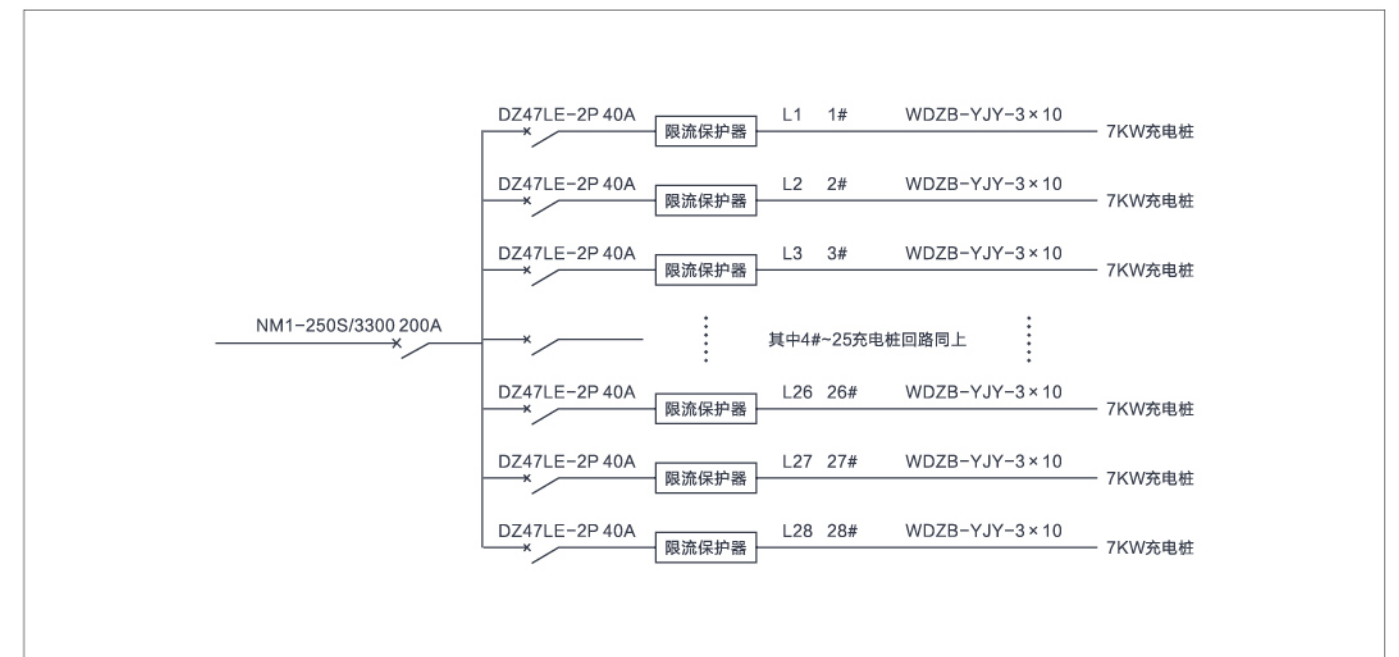
通讯功能

保护器具有 RS485 通讯接口，并可选配 NB、LORA 或 4G 无线通讯，可以将数据发送到后台监控系统，实现远程监控。监控后台可以是电气火灾监控主机，也可以是智慧安全用电管理云平台，或第三方监控软件或平台。

典型应用



设计图例



电气防火限流保护器

产品概述

电气防火限流式保护器，是一款能实时准确检测出用电回路的电流，并能以微秒级速度快速限制短路电流以实现灭强保护，并集电压、电流、频率、漏电、温度、故障电弧检测（选配）等多种功能于一体，且具有智能化分析能力的新型用电安全监控装置。当用电回路发生电气事故时，保护器能发出声光报警信号或上传至云后台及时提醒用户检查故障，排除可能发生的电气隐患，防止事故发生。



功能作用

实时监测：

电气防火限流式保护器能够实时监测受控回路短路电流、故障电弧（选配）、电压、电流、频率、温度、剩余电流、遥信状态并显示。

报警保护功能：

电气防火限流式保护器在探测到短路、故障电弧（选配）、用电数据越限时，发出声光信号报警，能以微秒级时间进行限流保护，以保证安全用电。

故障提示功能：

电气防火限流式保护器在检测到自身故障，如故障电弧检测功能、温度传感器探头故障时发出声光信号，以提醒用户进行检修。

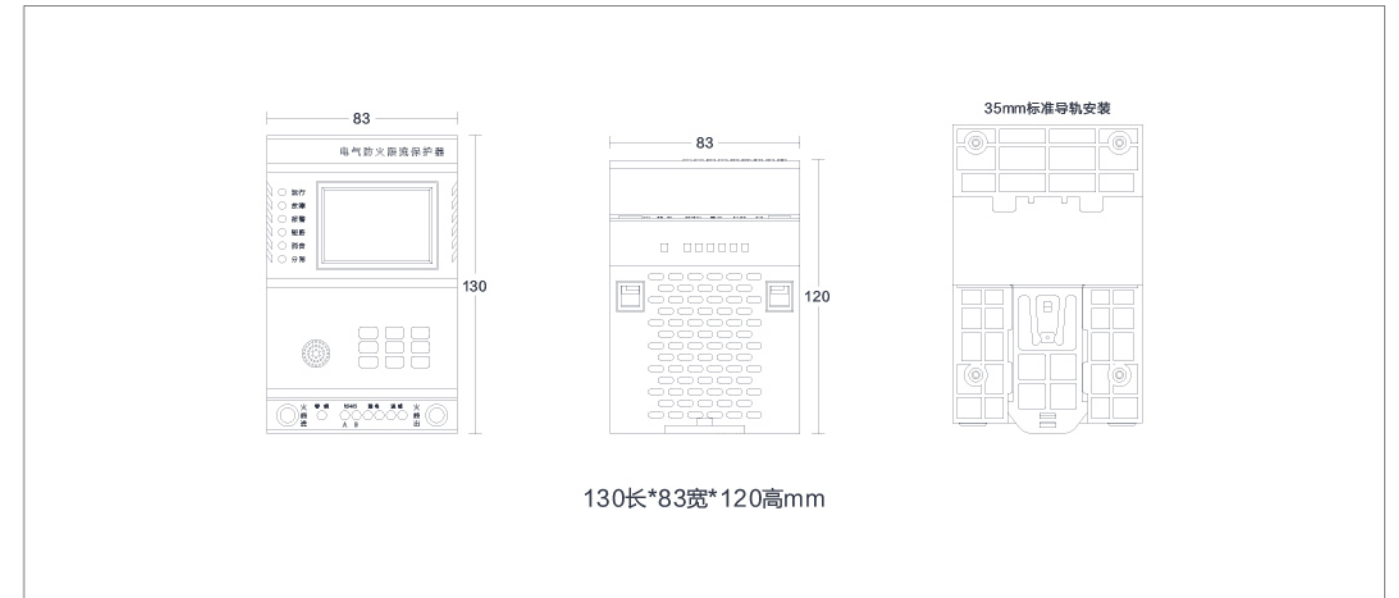
通讯功能：

电气防火限流式保护器配有 RS485 通讯接口或 4G 通讯模块。通过 4G 以将各种用电数据远传到智慧安全监管云服务系统，组成智慧用电安全监管服务系统网络。

技术指标

额定电流	16A\20A\40A\63A
供电电压	220VAC(175-250V)
显示方式	中文 LCD 液晶屏
短路保护	<150us
过载保护	动作范围：110%-120%；延时：3-60s
过压保护	动作范围：100%-120%；延时：0-60s
欠压保护	动作范围：60%-100%；延时：0-60s
线温监测	-20~120C 动作范围：45~110C；延时：0-60s
漏电监测	20~1000mA 动作范围：30~1000mA；延时：0-60s
通讯方式	有线 RS485、无线 LORA、NB、4G（选配）
环境温度	-20~85C
环境湿度	<95%RH
产品尺寸	130*83*120mm
安装方式	标准 35mm 导轨安装

外形尺寸



接线说明



使用操作

指示灯定义

运行指示灯：通电后常亮，通讯时闪烁 1s1 次

故障指示灯：内部散热片高温、外部温感线断路 / 短路时点亮

报警指示灯：过压、欠压、过载、短路、内温过高、外部线缆温度过高、漏电时点亮

短路指示灯：电流过大（超过 2.5 倍额定电流值）时点亮

消音指示灯：报警 / 故障消音时点亮；

合闸指示灯：电路闭合时点亮，断开时关闭

按键定义

自检：重启设备，并对蜂鸣器、指示灯与液晶屏进行检查

设置：进入设置菜单界面，可进行阈值设置、保护设置、延时设置等操作

复位：不管设备处于正常、报警或故障状态，可重新检测各通道参数并判别状态

查询：可查询设备编号、报警记录以及电量数据

消音：可消除报警提示声，按动后消音指示灯会长亮，但不解除报警状态，直至通道参数恢复正常。

返回：返回上一级菜单

方向：用于移动光标或更改数字

运行界面



电压 220.8V 电流 30.6A 内温 47.3°C



电弧 0 次 漏电 60mA 线温 32.8°C

报警界面



液晶界面如左图显示，同时报警红灯长亮，蜂鸣器响动：

说明：设备监测到负载电流 58.2A，高于阈值。

- 消音 可将界面恢复到正常监控界面；
- OK 可消除报警声，同时消音指示灯长亮；
- 报警 报警指示灯长亮，直至线路参数恢复正常；

查询界面



查询或修改设备编号



报警记录
第67条 电流报警53.2A 阈值40.0A

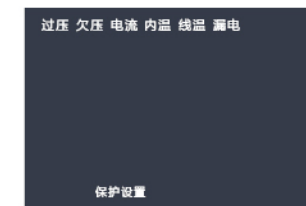


累积电能使用678.8KWH

设置界面



进入设置界面，默认密码为1000



选择需设置的通道类型



选择该通道需设置的参数

设置参数

通道	报警取值范围	默认报警值	默认保护设置	延时范围	默认延时值
过压	221~300V	242V	ON	0~60s	3s
欠压	100~219V	187V	ON	0~60s	3s
电流	100~120%In	100%In	ON	3~60s	3s
内温	0~85°C	70°C	ON	0~60s	3s
线温	0~85°C	70°C	ON	0~60s	3s
漏电	30~1000mA	30mA	ON	0~60s	3s

注意事项

特别注意

保护器的分断保护采用的是非传统机械式开关触点，当电气防火限流式保护器处于限流保护状态时，其输出端仍有电压输出，严禁带电操作其接线端子。如需进行下端检修，请务必断开其上端电源。

当由于环境温度过高，或者使用场所散热不良时，电气防火限流式保护器可能由于温度过高而进行限流保护，此时需要等温度降到合适范围，保护器才能工作。因此，请确保使用场合散热通风良好。

其他事项

漏电互感器为选配件。

线缆温度传感器为选配件。

在选用限流式保护器时，限流式保护器设定的额定电流应该与其前一级断路器的额定电流保持一致。例如，当限流式保护器输入端断路器的额定电流为 32A 时，应将限流式保护器的额定电流设置为 32A。为保障限流式保护器的正常使用，严禁将其使用于与其前端断路器的额定电流不匹配的配电线路中。

限流式保护器采用导轨安装方式，可以裸机挂墙安装，也可以安装在散热良好的箱体内部，应确保安装场所无滴水、腐蚀性化学气体和沉淀物质，并注意环境温度和通风散热。

接线时应按接线图操作，同时为了防止接头处接触电阻过大而导致局部过热，也避免因接触不良而导致保护器工作不正常，应确保保护器相应端子接线拧紧压实。

三相限流保护器



概述

电气防火限流式保护器，是一款能实时准确检测出用电回路的电流，并能以微秒级速度快速限制短路电流以实现灭弧保护，并集电压、电流、频率、漏电、温度、故障电弧检测（选配）等多种功能于一体，且具有智能化分析能力的新型用电安全监控装置。当用电回路发生电气事故时，保护器能发出声光报警信号或上传至云后台及时提醒用户检查故障，排除可能发生的电气隐患，防止事故发生。

功能作用

- 三相短路电流监测，微秒级极速限流保护
- 三相过负荷保护
- 过温保护（设备内部超温保护）
- 实时检测三相用电回路的电压、电流、频率、剩余电流、温度等
- 中文液晶显示，显示信息直观丰富
- 控制功能（可遥控、也可现场手动控制）
- 保护功能（可远程、也可现场手动控制）
- 遥信功能（现场开关量检测）
- 传感器故障声、光报警
- 被监测参数超限声、光报警
- 一键消音（新的报警自动重新启动）
- 自检功能（对装置自身功能检测）
- 4G/WIFI/VRS485 通讯，实现远程监控

技术指标

额定电流	40A\63A
供电电压	220VAC(175-250V)
显示方式	中文 LCD 液晶屏
短路保护	<150us
过载保护	动作范围：110%-120%；延时：3~60s
过压保护	动作范围：100%~120%；延时：0~60s
欠压保护	动作范围：60%~100%；延时：0~60s
线温监测	-20~120C 动作范围：45~110C；延时：0~60s
漏电监测	20~1000mA 动作范围：30~1000mA；延时：0~60s
通讯方式	有线 RS485、无线 LORA、NB、4G（选配）
环境温度	-20~85C
环境湿度	<95%RH
产品尺寸	255*146*185mm
安装方式	底板螺钉固定

三相限流保护器



概述

电气防火限流式保护器，是一款能实时准确检测出用电回路的电流，并能以微秒级速度快速限制短路电流以实现灭弧保护，并集电压、电流、频率、漏电、温度、故障电弧检测（选配）等多种功能于一体，且具有智能化分析能力的新型用电安全监控装置。当用电回路发生电气事故时，保护器能发出声光报警信号或上传至云后台及时提醒用户检查故障，排除可能发生的电气隐患，防止事故发生。

功能作用

- 三相短路电流监测，微秒级极速限流保护
- 三相过负荷保护
- 过温保护（设备内部超温保护）
- 实时检测三相用电回路的电压、电流、频率、剩余电流、温度等
- 中文液晶显示，显示信息直观丰富
- 控制功能（可遥控、也可现场手动控制）
- 保护功能（可远程、也可现场手动控制）
- 遥信功能（现场开关量检测）
- 传感器故障声、光报警
- 被监测参数超限声、光报警
- 一键消音（新的报警自动重新启动）
- 自检功能（对装置自身功能检测）
- 4G/WIFI/VRS485 通讯，实现远程监控

技术指标

额定电流	80A\100A\125A\160A
供电电压	220VAC(175-250V)
显示方式	中文 LCD 液晶屏
短路保护	<150us
过载保护	动作范围：110%-120%；延时：3~60s
过压保护	动作范围：100%~120%；延时：0~60s
欠压保护	动作范围：60%~100%；延时：0~60s
线温监测	-20~120C 动作范围：45~110C；延时：0~60s
漏电监测	20~1000mA 动作范围：30~1000mA；延时：0~60s
通讯方式	有线 RS485、无线 LORA、NB、4G（选配）
环境温度	-20~85C
环境湿度	<95%RH
产品尺寸	400*240*140mm
安装方式	底板螺钉固定

限流保护器系统主机

概述

限流保护器系统主机包括 CPU 主控单元、报警单元、通信单元和显示单元。通过与现场的限流保护器连接，能精准的接收限流保护器传送过来的电力数据，通过运算分析，判断是否超标，超标则进行声光报警，限流保护器系统主机采用 6 寸液晶屏，用于显示现场测量的实时数据，进行历史数据查询、系统时间设置、报警参数设置等操作，操作界面简单、友好，采用壁挂式安装方式。



功能作用

数字处理技术，实时监控并显示各配电回路工作状态
RS485 通讯技术，实时、准确传送运行参数和控制指令
多级分布智能控制系统，配电回路区域保护
危险用电预警报警，高危电流切断
数据智能分析、智能参数设定
备用电源系统，可支持系统工作 8 小时以上
系统自检、网络巡检功能
声光报警、远程分合闸功能
报警、故障记录存储、查询、打印功能

技术指标

产品型号	NKLF-BG
工作电源	AC220V
显示器	6 寸液晶屏
监控点数	256
报警方式	声光报警，报警声音 ≥ 70dB
存储记录	≥ 1 万条
打印机	微型热敏打印机
备用电源	UPS 供电
通讯方式	RS485
通讯线质	ZR-RVVP-2X1.0mm ² 屏蔽双绞线
通信距离	≤ 500m
环境温度	-20°C ~60°C
海拔高度	≤ 4500 米
产品尺寸	550*400*130mm
安装方式	壁挂安装

序号	产品名称	型号规格	技术参数	产品说明
1	单相限流保护器	NKLF-D20	电流规格：20A；	通讯方式：RS485； 外形尺寸：长 130* 宽 83* 高 120mm； 安装方式：标准 35mm 导轨安装；
2		NKLF-D40	电流规格：40A；	
3		NKLF-D63	电流规格：63A；	
4	三相限流保护器	NKLF-S40	电流规格：40A；	通讯方式：RS485； 外形尺寸：长 255* 宽 146* 高 185mm； 安装方式：螺钉安装；
5		NKLF-S63	电流规格：63A；	
6		NKLF-S80	电流规格：80A；	
7		NKLF-S125	电流规格：125A；	通讯方式：RS485； 外形尺寸：长 350* 宽 240* 高 140mm； 安装方式：螺钉安装；
8		NKLF-S160	电流规格：160A；	
9	限流保护主机	NKLF-ZJ		工作电压：AC220±10%； 液晶显示：6 寸液晶显示屏； 通讯方式：RS485 监控点数：256 个； 外形尺寸：长 550* 宽 400* 高 130mm；